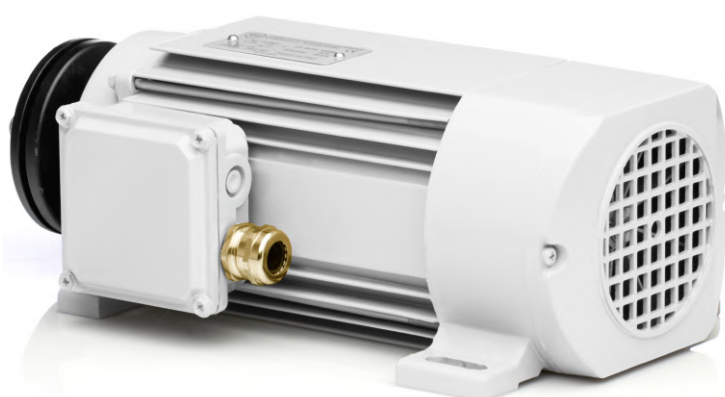


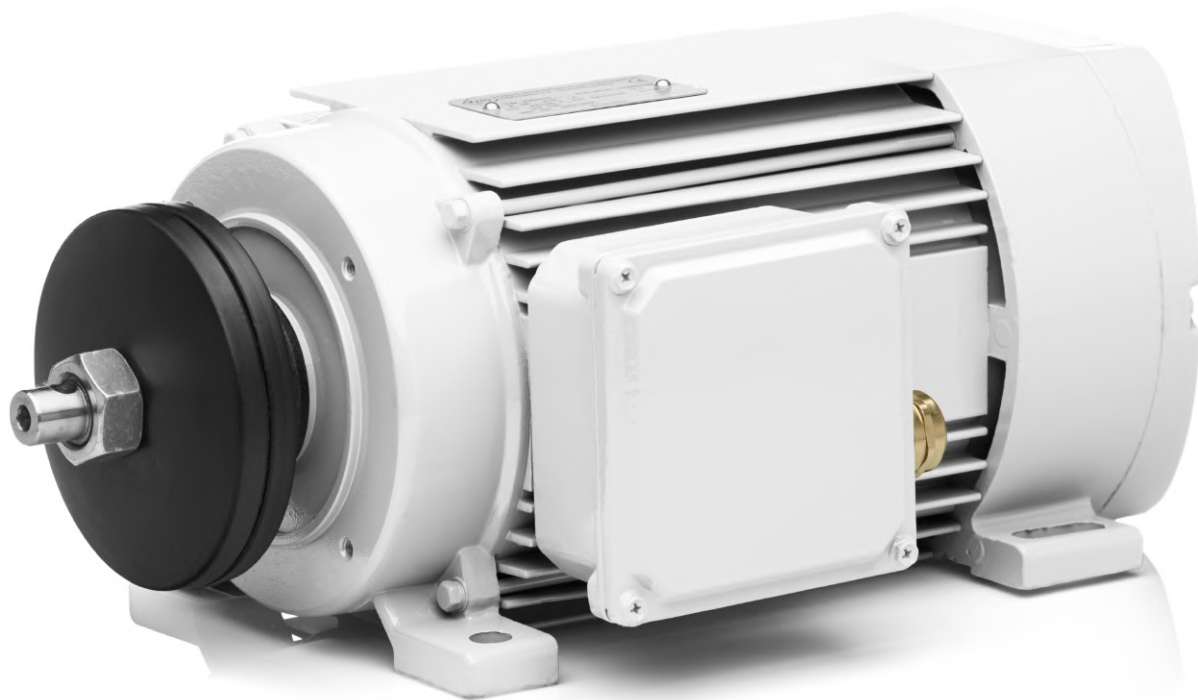
*Elektromotory*

# **Séria VSC, VYC**

Trojfázové hliníkové pílové elektromotory

Technický katalóg





# Manažment kvality a certifikáty



VYBO Electric je moderná high-tech energeticky úsporná spoločnosť, ktorá venuje vysokú pozornosť kvalite, životnému prostrediu, bezpečnosti, precíznosti a efektívnosti práce a energie vo výrobe. Preto má veľa certifikátov a systémov kontroly kvality. **Kontrola kvality je našou prioritou.**

## Základné certifikáty zahŕňajú:

### ISO9001

Prvoradou úlohou normy ISO 9001 je sa v organizácii zamierať na riadenie systému a manažment kvality. Spokojnosť zákazníka a naplnenie jeho požiadaviek, ktoré sú špecifikované v zmluvách, objednávkach, či technických výkresoch stoja na prvom mieste. Systém riadenia kvality je naviazaný na všetky procesy v spoločnosti. Norma sa orientuje na riadenie ľudských, ale aj finančných zdrojov, na stabilitu infraštruktúry vrátane budov, dopravy, hardvéru, softvéru a iných komunikačných alebo informačných technológií. Dôležitou súčasťou je aj plánovanie výroby a služieb, riadenie procesu nákupu, ale aj riadenie nezhodných produktov.



### ISO14001

Hlavnou prioritou normy ISO 14001 je identifikovať a pochopiť environmentálne aspekty a činnosti, ktoré súvisia s celou infraštruktúrou spoločnosti, a na základe toho regulovať environmentálny vplyv na životné prostredie.

Norma ISO 14001 vo svojom rozsahu vytvára podmienky pre určenie environmentálnych cieľov a plánov, ktorých plnenie v pravidelných intervaloch skúma vrcholový manažment a taktiež nezávislý orgán pri interných auditoch.

Táto norma je určená pre všetky organizácie a spoločnosti, ktoré považujú ochranu životného prostredia za svoj prvoradý cieľ.

Prínosom normy pre spoločnosť je najmä:

- kontrola nad environmentálnym dopadom na životné prostredie
- kontrola nad produkovanými emisiami a odpadom
- úspora materiálu a energií
- predchádzanie vzniku havárií
- súlad činností spoločnosti s právnymi požiadavkami
- nulové pokuty za environmentálne správanie
- vytvorenie dobrej povesti a prestíže spoločnosti





## ISO45001

Špecifikácia ISO 45001 (predtým známá ako OHSAS 18001) je medzinárodne uznávaná norma, ktorá deklaruje dodržiavanie zásad bezpečného podniku, zvládanie rizík pri práci a ochranu zdravia pracovníkov počas vykonávania práce. Netýka sa len nebezpečenstva a úrazov, ale kladie dôraz i na ďalšie aspekty ako napríklad dobrý stav a duševná pohoda zamestnanca.

Certifikát je na Slovensku vedený ako STN ISO 45001:2019 a je pod názvom Systémy manažérstva bezpečnosti a ochrany zdravia pri práci. Požiadavky s usmernením na používanie. Nahrádza štandard STN OHSAS 18001.



## ISO50001

Systémy energetického manažérstva Energetická účinnosť pomáhajú organizáciám šetriť peniaze, šetriť energetické zdroje a taktiež pomáhajú k prevencii zmene klímy. ISO 50001 povzbudzuje organizácie vo všetkých sektoroch, aby využívali energiu efektívnejšie prostredníctvom rozvoja systému energetického hospodárenia. Medzinárodná norma ISO 50001: 2011 špecifikuje požiadavky na budovanie, udržiavanie a zlepšenie systému energetiky. Jeho cieľom je umožniť organizáciám realizovať systematický prístup, ktorý pomôže dosiahnuť trvalé zlepšenia energetickej účinnosti, využívania energie a spotreby.

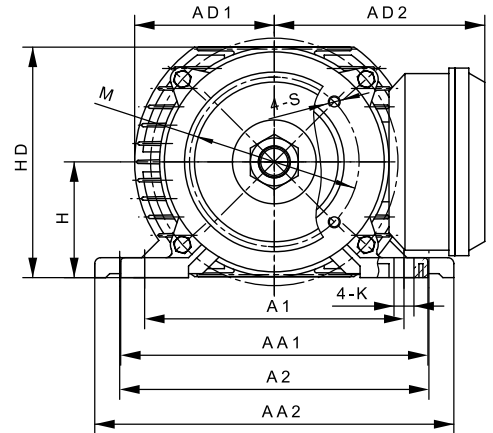
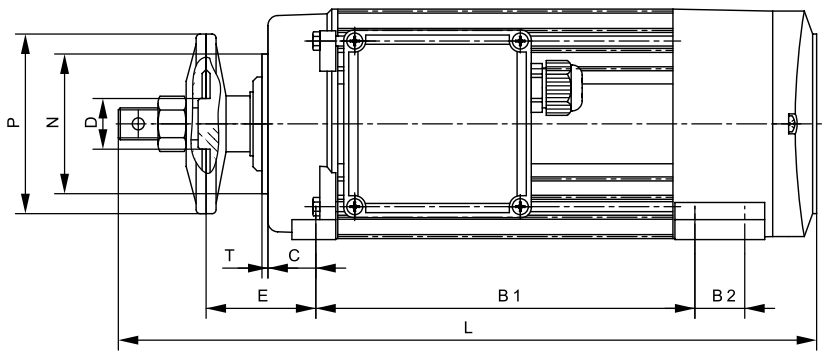


# Technické dáta VSC, VYC

Typ rámu a veľkosť	Menovitý výkon	Fázy	Nominálne napätie	Frekvencia	Prúd pri plnom zaťažení	Efektivita	Účinník	Nominálne otáčky	Pomer štartovacieho momentu	Zvratový (maximálny) krútiaci moment	Pomer štartovacieho prúdu	Zaťaženie	Kondenzátor	Zotrvačnosť rotora
	Výkon		V	Hz	Ampér (A)	EFF.	Výkonový faktor ( $\cos \phi$ )	Rýchlosť	LRT	BDT	LRA	Hluk	Hmotnosť	J
Č.	Typ	kW				%		ot./min	RLT	RLT	RLA	LwdB(A)	kg	kg*m
1	VYC58A2	1,1	1	230	50	7,18	68,0	0,98	2770	0,35	1,7	5,0	S6-40% 25uF/450V	0,000697
2	VYC58B2	1,5	1	230	50	9,51	70,0	0,98	2790	0,35	1,7	5,0	S6-40% 30uF/450V	0,000900
3	VYC58C2	1,8	1	230	50	11,10	72,0	0,98	2790	0,32	1,7	5,0	S6-40% 30uF/450V	0,001031
4	VYC63B2	2,2	1	230	50	13,20	74,0	0,98	2800	0,32	1,7	5,0	S6-40% 40uF/450V	0,001220
5	VSC58A2	1,5	3	400	50	3,41	77,5	0,82	2750	3,00	3,0	6,0	S6-40%	0,000762
6	VSC58B2	2,2	3	400	50	4,76	78,5	0,85	2750	3,00	3,0	6,0	S6-40%	0,001031
7	VSC63A2	2,2	3	400	50	4,73	79,0	0,85	2800	2,40	2,2	6,0	S6-40%	0,001276
8	VSC63B2	3	3	400	50	6,37	80,0	0,85	2820	2,80	2,4	6,5	S6-40%	0,001679
9	VSC74A2	4	3	400	50	8,19	82,0	0,86	2850	3,00	3,0	7,0	S6-40%	0,003118
10	VSC81A2	5,5	3	400	50	10,50	85,0	0,89	2880	3,00	3,0	9,0	S1	0,005452
11	VSC81B2	7,5	3	400	50	14,10	86,0	0,89	2880	3,00	3,0	9,0	S1	0,007185
12	VSC93A2	5,5	3	400	50	10,10	87,0	0,90	2890	3,00	3,0	9,0	S1	0,004694
13	VSC93B2	7,5	3	400	50	13,60	87,5	0,91	2890	3,00	3,0	9,0	S1	0,005935



# Inštalčné a celkové rozmery VSC, VYC



C.	Model	H	D	P	N	M	S	A1	A2	B1	B2	C	E	T	K	AA1	AA2	HD	AD1	AD2	L
1	VYC58A2	58	25,4	90	70	85	M6	130	155	165	25	24	55	3	10	154	180	116	70	113	325
2	VYC58B2	58	25,4	90	70	85	M6	130	155	190	25	24	55	3	10	154	180	116	70	113	350
3	VYC58C2	58	25,4	90	70	85	M6	130	155	190	25	24	55	3	10	154	180	116	70	113	350
4	VYC63B2	63	25,4	90	80	100	M6	130	155	190	28	24	55	3	10	154	180	126	77	118	355
5	VSC58A2	58	25,4	90	70	85	M6	130	155	165	25	24	55	3	10	154	180	116	70	103	325
6	VSC58B2	58	25,4	90	70	85	M6	130	155	190	25	24	55	3	10	154	180	116	70	103	350
7	VSC63A2	63	25,4	90	80	100	M6	130	155	165	28	24	55	3	10	154	180	126	77	108	330
8	VSC63B2	63	25,4	90	80	100	M6	130	155	190	28	24	55	3	10	154	180	126	77	108	355
9	VSC74A2	74	30	110	95	115	M6	155	155	190	25	24	55	3	10	154	180	147	87	125	370
10	VSC81A2	81	40	158	110	130	M8	160	190	254	20	25	64	3,5	12	180	225	162	99	133	462
11	VSC81B2	81	40	158	110	130	M8	160	190	318	20	25	64	3,5	12	190	225	162	99	133	526
12	VSC93A2	93	40	158	110	130	M8	190	190	229	25	25	64	3,5	14	225	225	184	108	143	440
13	VSC93B2	93	40	158	110	130	M8	190	190	254	25	25	64	3,5	14	225	225	184	108	143	465







## Adresa

VYBO ELECTRIC a. s. | tel: +421 944 105 361  
Radlinského 18 | e-mail: predaj@vyboelectric.eu  
052 01 Spišská Nová Ves  
Slovenská republika

[www.vyboelectric.com](http://www.vyboelectric.com)



SOLUTIONS FOR INDUSTRY

BUREAU VERITAS  
Certification



**VYBO Electric a.s.**  
Radlinského 18, 052 01 Spišská Nová Ves  
Slovak Republic

Bureau Veritas Certification Holding SAS – UK Branch certifies that the Management System of the above organisation has been audited and found to be in accordance with the requirements of the management system standards detailed below

**ISO 14001: 2015**

Scope of certification

**MANUFACTURE AND SALE OF ELECTRIC MOTORS. SALES AND DEVELOPMENT OF VARIABLE FREQUENCY DRIVES.**

Original cycle start date: 18.05.2022  
Expiry date of previous cycle: N/A  
Certification Audit date: 31.03.2022  
Certification cycle start date: 18.05.2022

Subject to the continued satisfactory operation of the organization's Management System, this certificate expires on: 17.05.2025

Certificate No. SK-U22 055E Version: 1 Issue date: 18.05.2022

Certification body address: 5<sup>th</sup> Floor, 66 Prescot Street, London E1 8HQ, United Kingdom  
Local office: Plynárenská 7/B, BRATISLAVA 821 09, Slovak Republic



Further clarifications regarding the scope of this certificate and the applicability of the management system requirements may be obtained by consulting the organisation. To check this certificate validity please call: +421 2 5341 4165

Page 1 of 1



Bureau Veritas Certification

**Certificate**

Awarded to

**VYBO Electric a.s.**  
Radlinského 18, 052 01 Spišská Nová Ves  
Slovak Republic

BUREAU VERITAS CERTIFICATION (Z) s.r.o. certifies that the Management System of the above organisation has been assessed and found to be in accordance with the requirements of the management system standard detailed below

Standard

**ISO 45001:2018**

Scope of supply

**MANUFACTURE AND SALE OF ELECTRIC MOTORS. SALES AND DEVELOPMENT OF VARIABLE FREQUENCY DRIVES.**

Original Approval Date: 18-05-2022  
Expiry date of previous cycle: N/A  
Certification Cycle Start Date: 18-05-2022  
Certification Cycle End Date: 17-05-2025  
Subject to the continued satisfactory operation of the organisation's Management System, this certificate is valid until: 17-05-2025

To check this certificate validity please call: +420 210 098 215

Further clarifications regarding the scope of this certificate and the applicability of the management system requirements may be obtained by consulting the organisation.

Version 1 Issue Date: 18-05-2022  
Certificate Number: CZF - 2200117

ISSUING OFFICE ADDRESS: BUREAU VERITAS CERTIFICATION CZ s.r.o., Obchodní 1, 143 02 Praha 4, Czech Republic

11

ZERTIFIKAT ◆ CERTIFICATE ◆ 認證證書 ◆ CERTIFICADO ◆ CERTIFICAT



**CERTIFICATE**

**TÜV SÜD Slovakia s.r.o.**  
Certification Body for Management Systems  
Accredited by SNAS  
Certificate on accreditation No. Q-011  
certifies that



**VYBO Electric a.s.**  
Radlinského 18  
SK – 052 01 Spišská Nová Ves  
IČO: 45 537 143

has established and applies  
a Quality Management System for

**Manufacture and sale of electric motors.  
Sales and development of variable frequency drives.**

An audit was performed, Report No. 2264/40/22/Q/AS/C  
Proof has been furnished that the requirements  
according to

**STN EN ISO 9001:2016**

are fulfilled. The certificate is valid from 2022-04-14 until 2025-04-13  
Certificate Registration No. Q 2264-1

Bratislava, 2022-04-14

TÜV SÜD Slovakia s.r.o.  
Certification Body for Management Systems  
Member of Group TÜV SÜD  
Jaskóva 6, 821 03 Bratislava

F-Q-019/26

Certificate SK22/3701

The management system of

**VYBO Electric a.s.**  
Radlinského 18  
052 01 Spišská Nová Ves, Slovakia

has been assessed and certified as meeting the requirements of

**EN ISO 50001:2018**

For the following activities

**Production & sales of electric motors.  
Sales & development of variable frequency drives.**

Further clarifications regarding the scope of this certificate and the applicability of EN ISO 50001:2018 requirements may be obtained by consulting the organisation.

This certificate is valid from 7 April 2022 until 6 April 2025  
and remains valid subject to satisfactory surveillance audits.  
Recertification audit due a minimum of 60 days  
before the expiration date.  
Issue 1. Certified with SGS since 7 April 2022

Authorised by

Ing. Róbert Bodnár  
Director

SGS Slovakia spol. s r. o.  
Klyučká 14, 040 11 Košice, Slovakia  
t +421 55 783 61 11, f +421 55 783 61 20, www.sgs.com

Page 1 of 1



This document is issued by the Company subject to its General Conditions of Certification. Services accessible at [www.sgs.com](http://www.sgs.com) and conditions. Attention is drawn to the limitations of liability, indemnification and jurisdictional issues established therein. The authenticity of this document may be verified at <http://www.sgs.com/certificates/certificate>. Any unauthorised alteration, forgery or falsification of the content or appearance of this document is unlawful and offences may be prosecuted to the fullest extent of the law.