

PÍLOVÝ ELEKTROMOTOR

TYP: MR65 M1SB/2

Základné informácie

Jednofázový pílový elektromotor

Napájanie : 230 V-50 Hz

Druh zaťaženia: S6 - 40%

Osová výška : 65mm

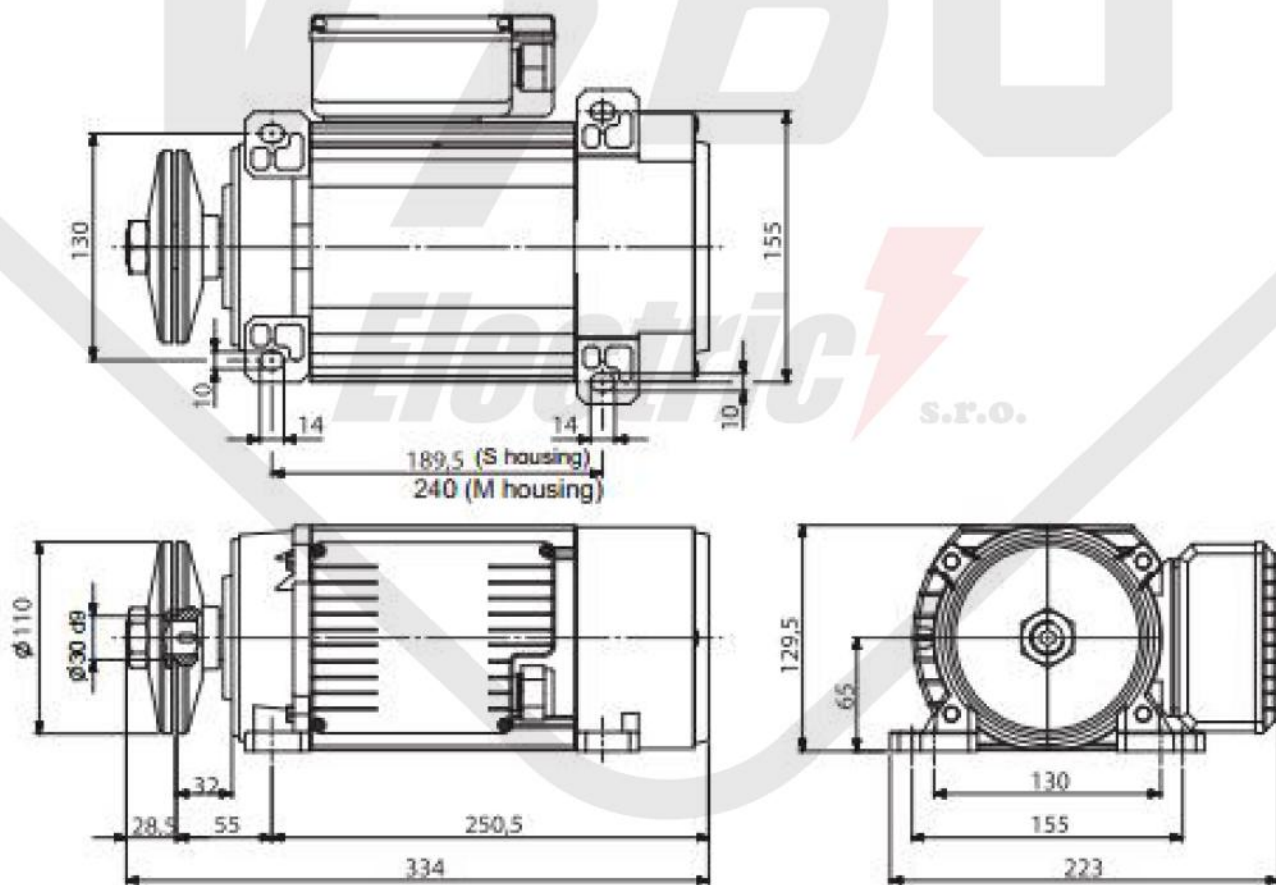
Ochrana : IP 55

Závit : ľavý



Typ motora	Výkon (kW)	n (Umin)	Efektívnosť (%)	Faktor výkonnosti (%)	Prúd pri napätí 400V(A)	Lmax/ln	Ma/Mn	Mmax/Mn	Hmotnosť (kg)
MR65 M1SB/2	1,8	2800	71	0,97	11,7	2,8	5,9	0,6	13,2

Rozmerový výkres



s.r.o.