

PÍLOVÝ ELEKTROMOTOR

TYP: MR65 T1SA/2

Základné informácie

Jednofázový pílový elektromotor

Napájanie : 400 V-50 Hz

Osová výška : 65mm

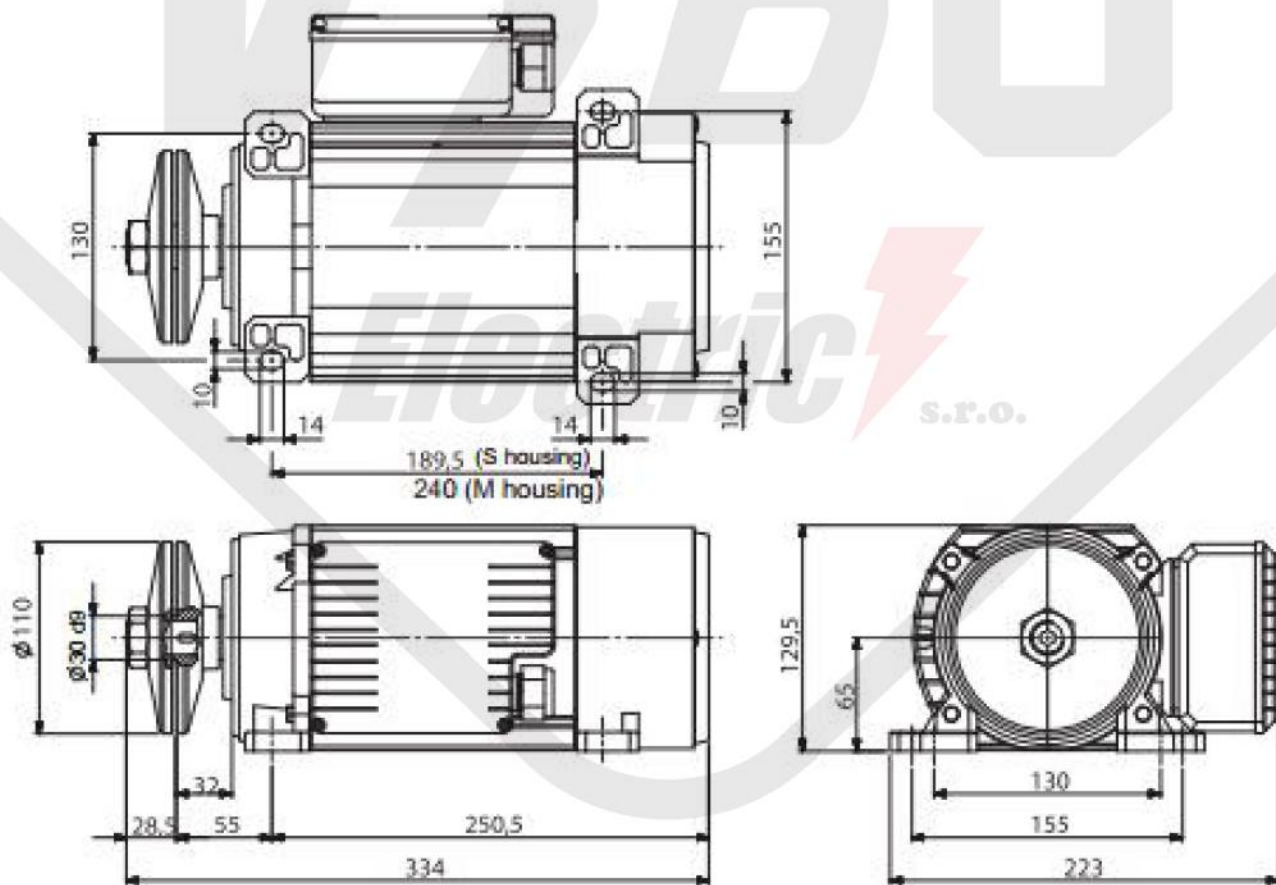
Ochrana : IP 55

Závit : ľavý



Typ motora		Výkon (kW)	n (Umin)	Efektívnosť (%)	Faktor výkonnosti (%)	Prúd pri napätí 400V(A)	Lmax/ln	Ma/Mn	Mmax/Mn	Hmotnosť (kg)
MR65 T1SA/2	S1	1,1	2830	77	0,77	2,7	5,6	3,7	3,2	11,1
	S6-40%	1,5	2800	76	0,83	3,4	4,4	5,1	2,3	11,1

Rozmerový výkres



s.r.o.