

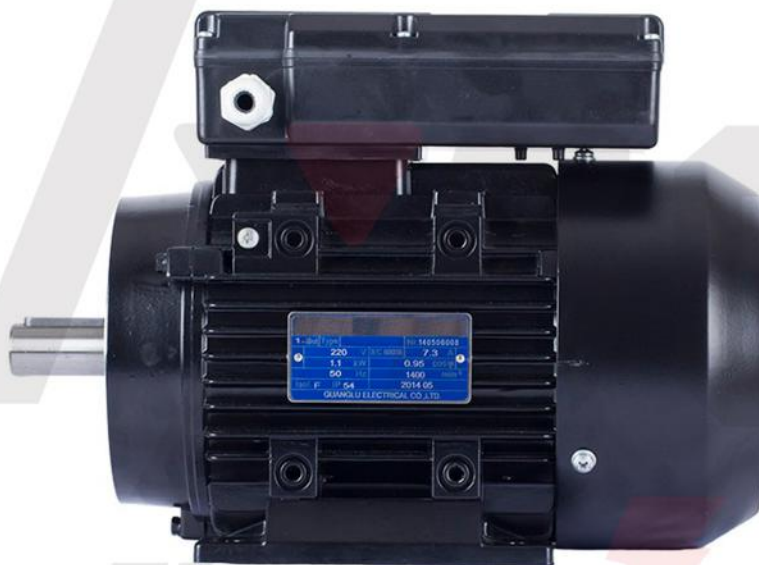
# JEDNOFÁZOVÝ ELEKTROMOTOR 4 POL

Typ 1ML711-4 0,25kW-1400 otáčok/min



## Technické dáta

Typ	Výkon	Rýchlosť	Prúd	Napätie	EFF.	P.F.	LRT/RLT	BDT/RLT	LRA/RLA	Hluk	(μ/v)	(μ/v)	Hmotnosť
	(KW)	(r/min)	(A)	(V)	(%)	Cosφ				LwdB(A)			
1ML711-4 0,25 kW	0,25	1400	2	220	62	0,92	1,7	1,6	5,0	67	75/250	15/450	9



**Electric** s.r.o.

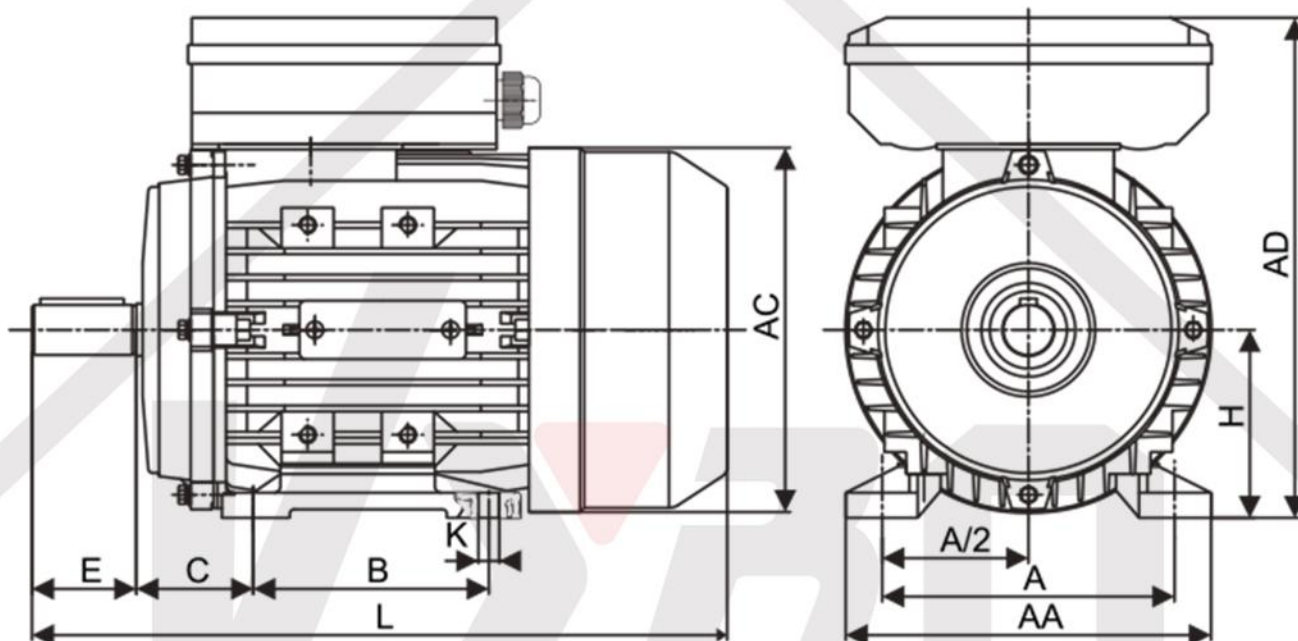


# JEDNOFÁZOVÝ ELEKTROMOTOR 4 POL

Typ 1ML711-4 0,25kW-1400 otáčok/min

## Rozmerové výkresy

IM B3



Rám	IM B3									Celkové rozmery					Koniec hriadeľa		
	A	B	C	D	E	F	G	H	K	AA	AC	AD	HD	L	SS	XX	ZZ
71	112	90	45	14	30	5	11	71	7x10	132	145	194	123	255	M5	12	18

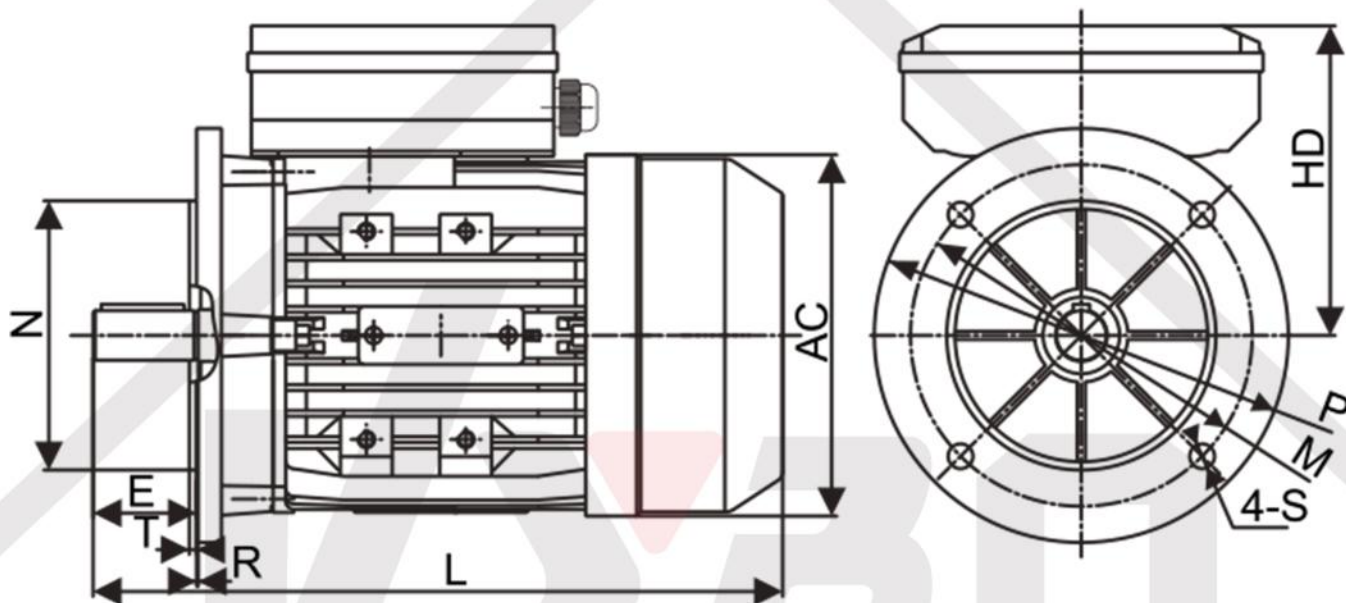
*Electric* s.r.o.

# JEDNOFÁZOVÝ ELEKTROMOTOR 4 POL

Typ 1ML711-4 0,25kW-1400 otáčok/min

## Rozmerové výkresy

IM B5



Rám	IM B5						Celkové rozmery					Koniec hriadeľa		
	M	N	P	R	S	T	AA	AC	AD	HD	L	SS	XX	ZZ
71	130	110	160	0	Ø10	3,5	132	145	194	123	255	M5	12	18

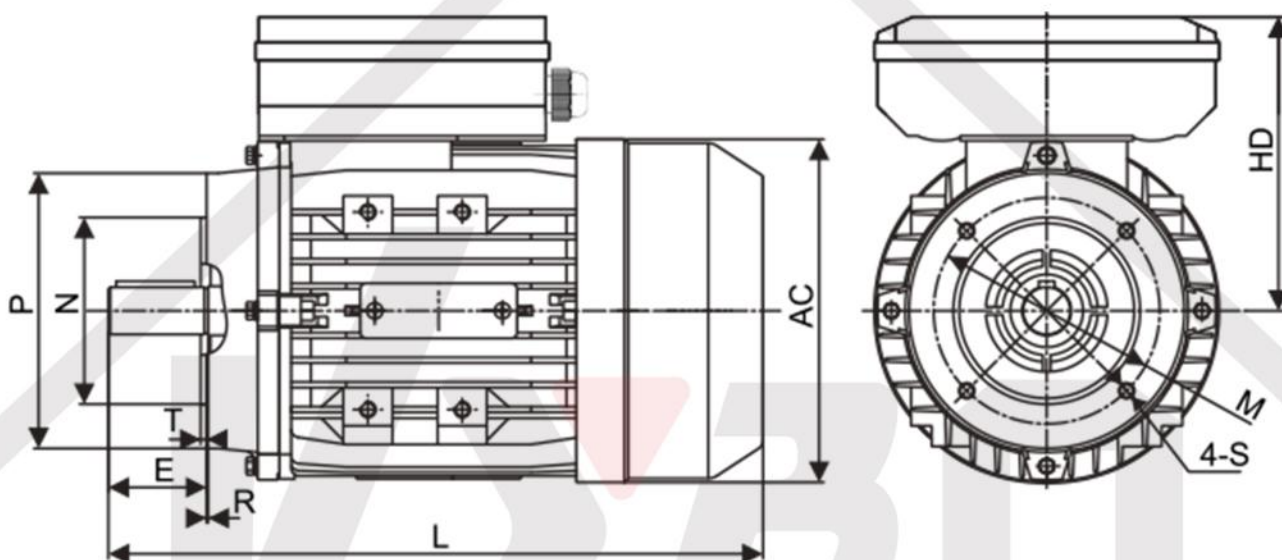
*Electric* s.r.o.

# JEDNOFÁZOVÝ ELEKTROMOTOR 4 POL

Typ 1ML711-4 0,25kW-1400 otáčok/min

## Rozmerové výkresy

IM B14



Rám	IM B14						Celkové rozmery					Koniec hriadeľa		
	M	N	P	R	S	T	AA	AC	AD	HD	L	SS	XX	ZZ
71	85	70	105	0	M6	2,5	132	145	194	123	255	M5	12	18

*Electric* s.r.o.