

BRZDOVÝ ELEKTROMOTOR 4 PÓL

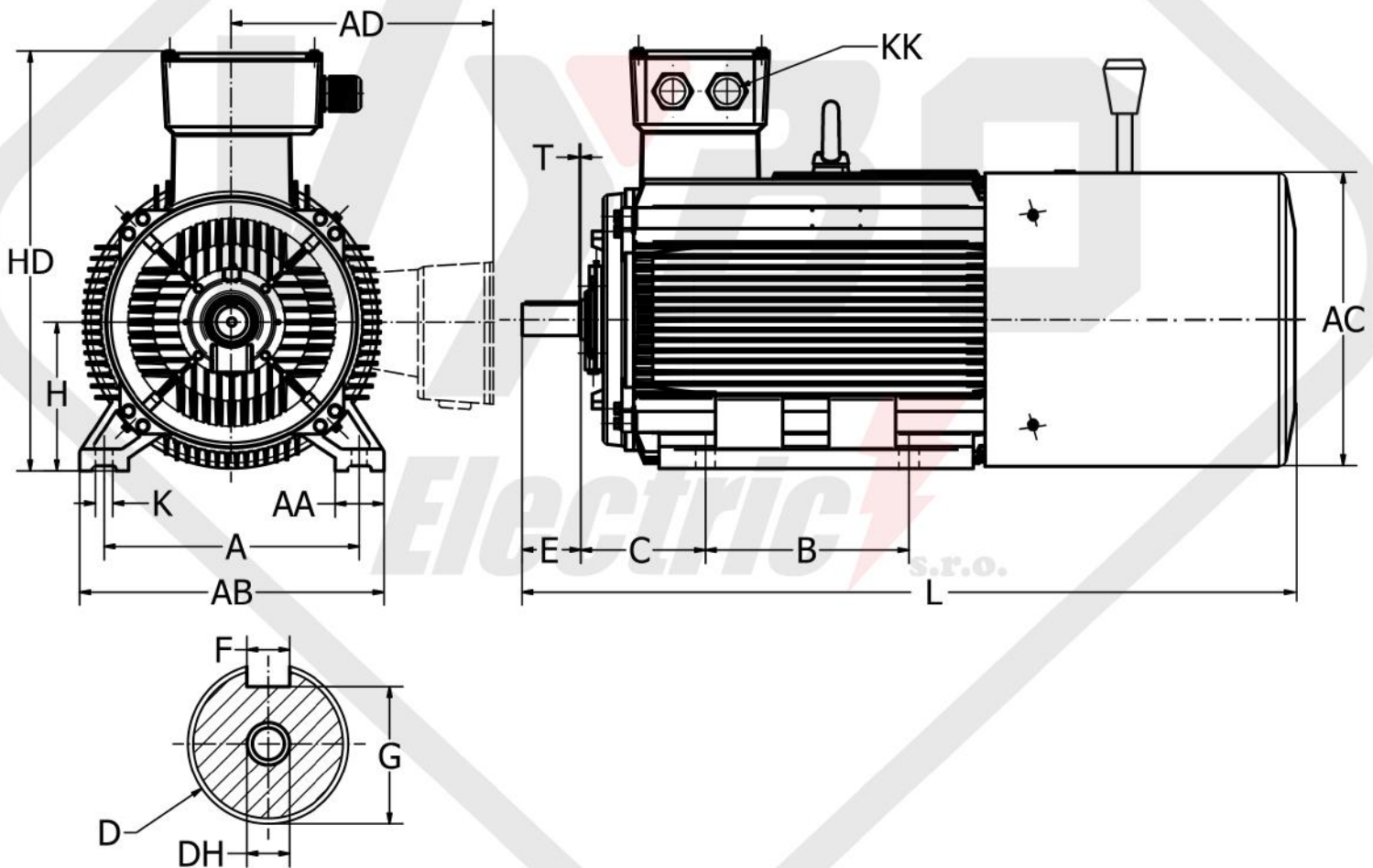
Typ 1LCBR 160L-4, 15 kW-1460 otáčok/min



Technické dáta

Typ a osová veľkosť	Nominálny výkon	Nominálny prúd	Otáčky pri plnej záťaži	Statický brzdový moment- nie menej ako	Záberový moment	Pomerný moment zvratu	Záberový prúd	Účinnosť μ	Účinník	Čas brzdenia bez zataženia	Napätie budenia
	(kW)	(A)	(ot./min)	(Nm)	Mz/Mn	-	Iz/In	(%)	(cos ϕ)	(S)	(V)
1LCBR 160L-4	15	30,3	1460	147,2	2,2	2,2	7	88,5	0,85	0,5	170

Rozmerové výkresy



Rám	A	A/2	B	C	D	E	F	G	H	K	T	AB	AC	AD	HD	L	DH*
160L	254	127	254	108	42	110	12	37	160	15	5	314	315	255	416	755	M16x36