

BRZDOVÝ ELEKTROMOTOR 6 PÓL

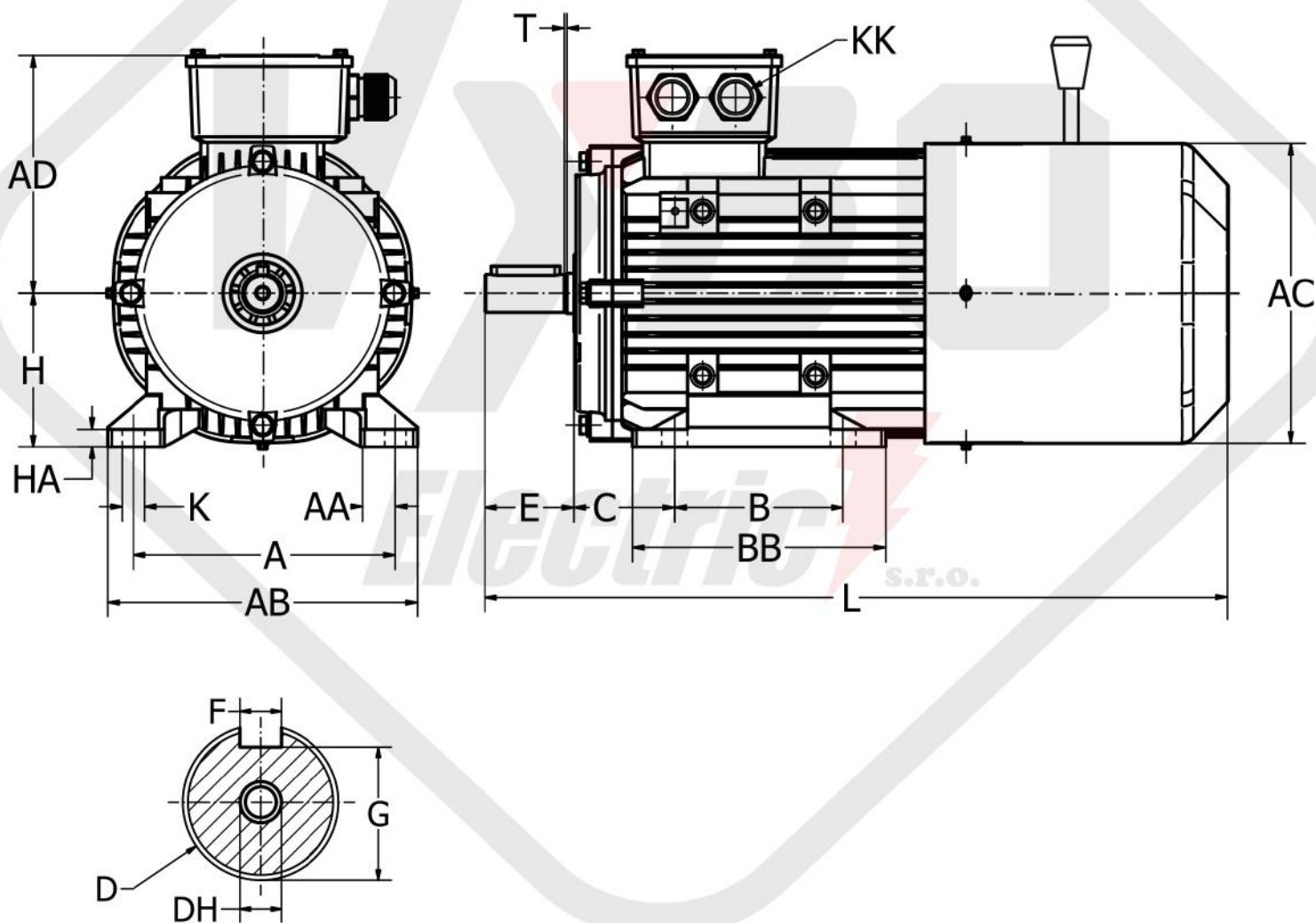
Typ 1ALBR 90S-6, 0,75 kW-910 otáčok/min



Technické dáta

Typ a osová veľkosť	Nominálny výkon (kW)	Nominálny prúd (A)	Otáčky pri plnej záťaži (ot./min)	Statický brzdový moment- nie menej ako (Nm)	Záberový moment Mz/Mn	Pomerný moment zvratu -	Záberový prúd Iz/In	Účinnosť μ (%)	Účinník (cos ϕ)	Čas brzdenia bez zataženia (S)	Napätie budenia (V)
1ALBR 90S-6	0,75	2,3	910	14,7	2	2,2	5,5	72,5	0,7	0,25	100

Rozmerové výkresy



Rám	AC	AD	D	DH	E	F	G	H	KK		L	P	S	T	A	B	C	K	AB
									METRIC	PG									
90S	175	140	24	M8x19	50	8	20	90	2-M25x1,5	2-PG16	386	160	\varnothing 12	3,5	140	100	56	10	177