

# BRZDOVÝ ELEKTROMOTOR 6 PÓL

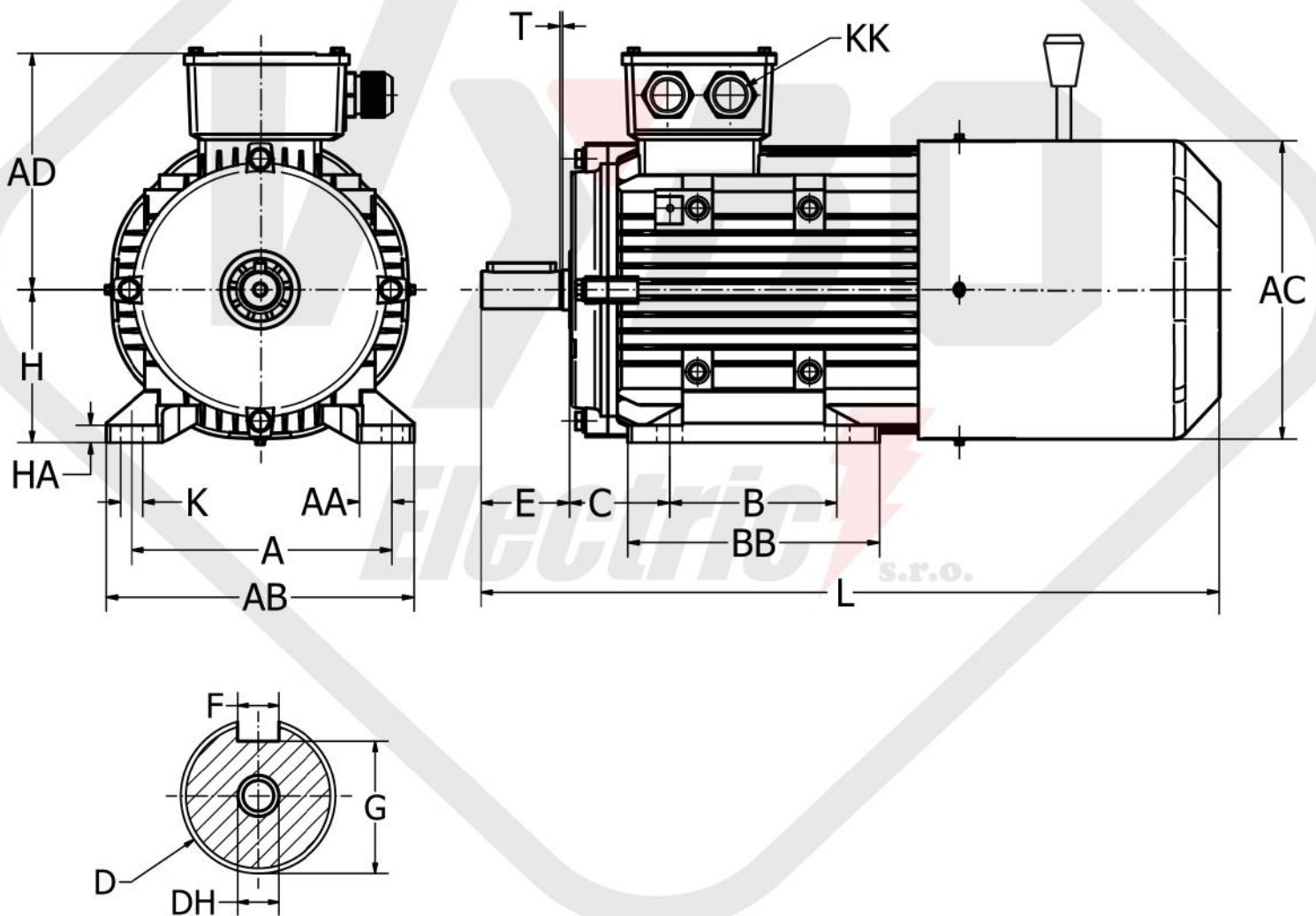
Typ 1ALBR 132M2-6, 5,5 kW-960 otáčok/min



## Technické dáta

Typ a osová veľkosť	Nominálny výkon	Nominálny prúd	Otáčky pri plnej záťaži	Statický brzdový moment- nie menej ako	Záberový moment	Pomerný moment zvratu	Záberový prúd	Účinnosť $\mu$	Účinník	Čas brzdenia bez zataženia	Napätie budenia
	(kW)	(A)	(ot./min)	(Nm)	Mz/Mn	-	Iz/In	(%)	(cos $\phi$ )	(S)	(V)
1ALBR 132M2-6	5,5	12,6	960	73,6	2	2	6,5	85,3	0,78	0,4	170

## Rozmerové výkresy



Rám	AC	AD	D	DH	E	F	G	H	KK		L	P	S	T	A	B	C	K	AB
									METRIC	PG									
132M	259	206	38	M12x28	80	10	33	132	2-M32x1,5	2-PG21	584	250	$\varnothing 15$	4	216	178	30	12	260