

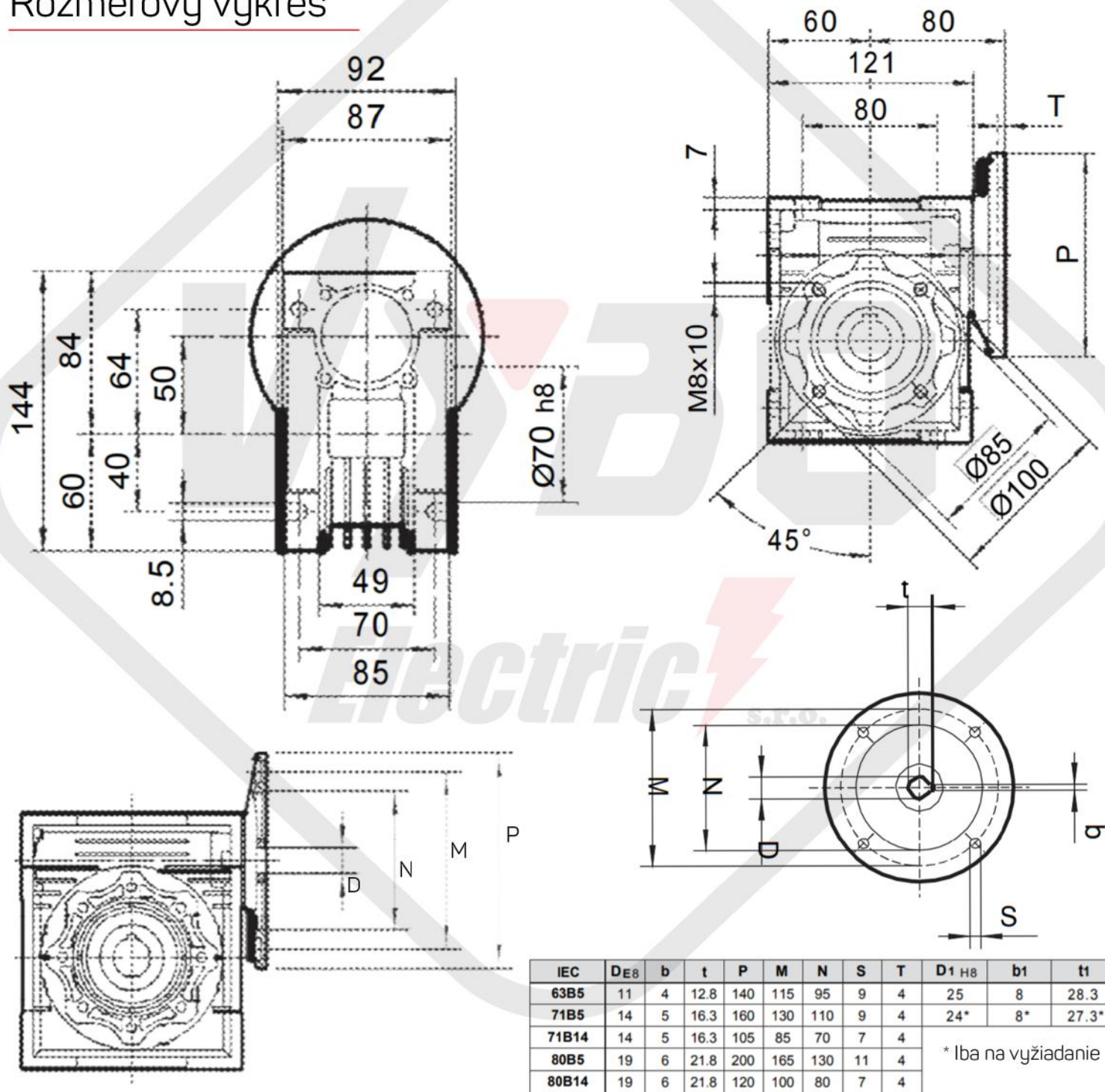
ŠNEKOVÁ PREVODOVKA WGM 050



Základné informácie

Typ:	WGM 050
Otvor pre vstupný hriadeľ:	11 mm, 14mm, 19mm
Otvor pre výstupný hriadeľ:	25mm
Dostupné príruby:	63B5, 71B14, 71B5, 80B14
Dostupný prevodový pomer [i]:	7,5 - 100
Hmotnosť:	3,9 kg
Príslušenstvo na požiadanie:	-torzné rameno, príruby, hriadele, elektromotory

Rozmerový výkres



IEC	DE8	b	t	P	M	N	S	T	D1 H8	b1	t1
63B5	11	4	12.8	140	115	95	9	4	25	8	28.3
71B5	14	5	16.3	160	130	110	9	4	24*	8*	27.3*
71B14	14	5	16.3	105	85	70	7	4			
80B5	19	6	21.8	200	165	130	11	4			
80B14	19	6	21.8	120	100	80	7	4			

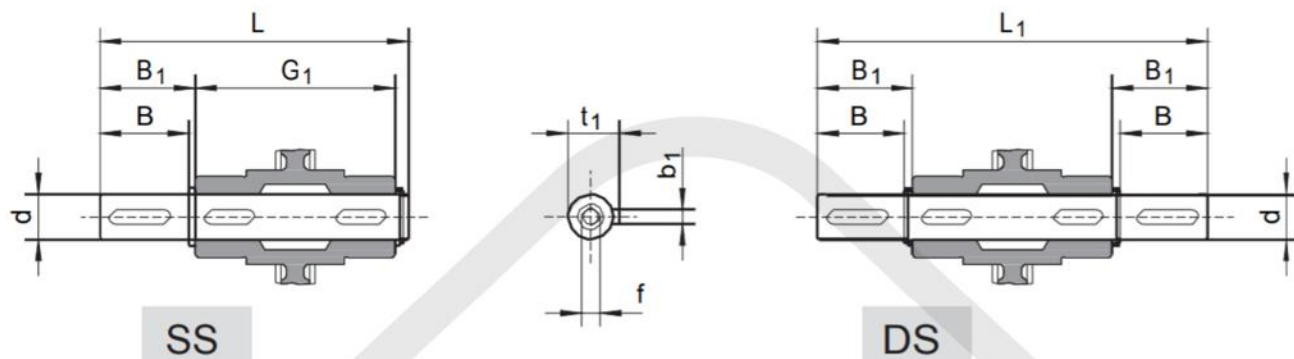
* Iba na vyžiadanie

WGM050	IEC				Priemer otvoru vstupného hriadeľa										
	IEC	P	M	N	Pomer										
					7.5	10	15	20	25	30	40	50	60	80	100
63B5	140	115	95									11	11	11	11
71B5	160	130	110									14	14	14	
71B14	105	85	70	14	14	14	14	14	14	14	14	14	14	14	
80B5	200	165	130	19	19	19	19	19	19						
80B14	120	100	80												



PRÍSLUŠENSTVO

Výstupné hriadele

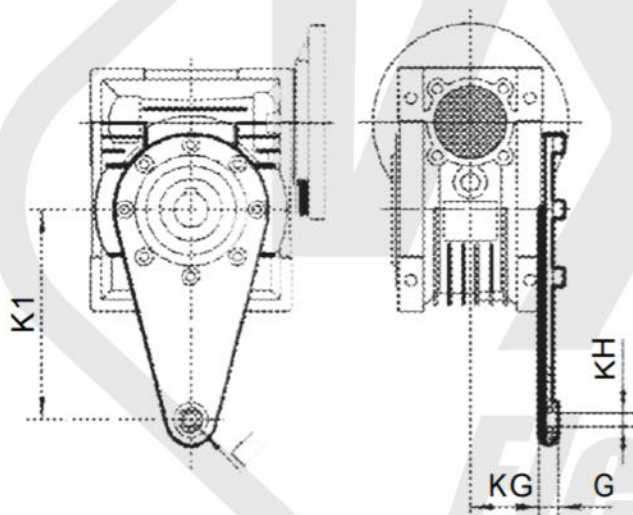


SS

DS

	d h6	B	B1	G1	L	L1	f	b1	t1
WGM050	25	50	53.5	92	153	199	M10	8	28

Torzne rameno



	K1	G	KG	KH	R
WGM050	100	14	38.5	10	18

Mazanie

		ISO	SHELL	AGIP	ESSO	MOBIL	CASTROL	BP		
WGM025-105										Synthetkol
PC063-090	-25	VG320	Tivela OIL S320	Telium VSF320	S220	Glygoyle 30	Alphasyn PG320	Energol SG-XP320		Synthetic oil
WG30-49										

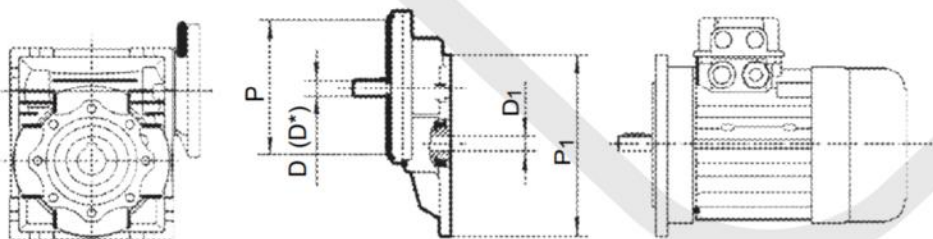
Množstvo maziva je len orientačné. Pre správne naplnenie sa vždy pri dopĺňaní pozrite na sklo alebo na mierku. Všetky rozdiely v hladinách oleja môžu byť spôsobené konštrukčnými toleranciami, ale aj montážnou polohou alebo montážnou schémou zákazníka. Preto je pre zákazníka veľmi dôležité skontrolovať hladinu oleja a v prípade potreby doplniť potrebné množstvo.

WGM 050

TABUĽKA VÝBERU PREVODOVKY PS - WGM Parametre výkonnosti PS+WGM+ELEKTROMOTOR

P_{1n} [kW]	n_2 [r/min]	M_{2n} [Nm]	i	F_{r2} [N]	f_s		
0.12	9.3	68	150	4840	1.3	PS063 - WGM050	63A4
	7.8	75	180	4840	1.1		
	5.8	88	240	4840	0.8		
	4.7	98	300	4840	0.7		
0.18	18.7	64	75	3889	1.4	PS063 - WGM050	63B4
	15.6	71	90	4132	1.5		
	11.7	87	120	4548	1.1		
	9.3	101	150	4840	0.9		
	7.8	113	180	4840	0.7		
	5.8	133	240	4840	0.6	PS071 - WGM050	7116
	12.0	95	75	4506	1.2		
	10.0	105	90	4788	1.4		
	7.5	126	120	4840	1.0		
0.25	18.7	88	75	3889	1.0	PS071 - WGM050	71A4
	15.6	98	90	4132	1.1		
	11.7	121	120	4548	0.8		

	i	PS 063		PS 071		PS 080			PS 090		
		105 / 11	105 / 14	120 / 14	120 / 19	160 / 19	160 / 24	160 / 28	160 / 19	160 / 24	160 / 28
		$i = 3$	$i = 3$	$i = 3$	$i = 3$	$i = 3$	$i = 3$	$i = 3$	$i = 2.42$	$i = 2.42$	$i = 2.42$
WGM050	25										
	30										
	40										
	50										
	60										
	80										
100											

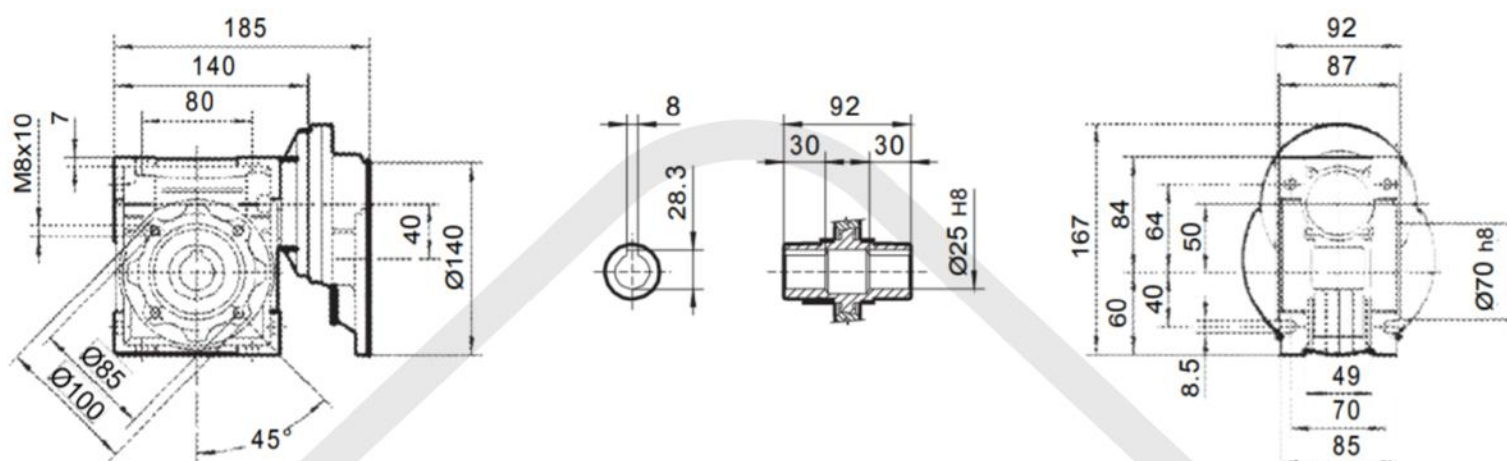


	P	D	D*	P ₁	D ₁
PS 063	105	11	14	140 (63B5)	11
PS 071	120	14	19	160 (71B5)	14
PS 080	160	19	24 28	200 (80B5)	19
PS 090	160	24	19 28	200 (90B5)	24

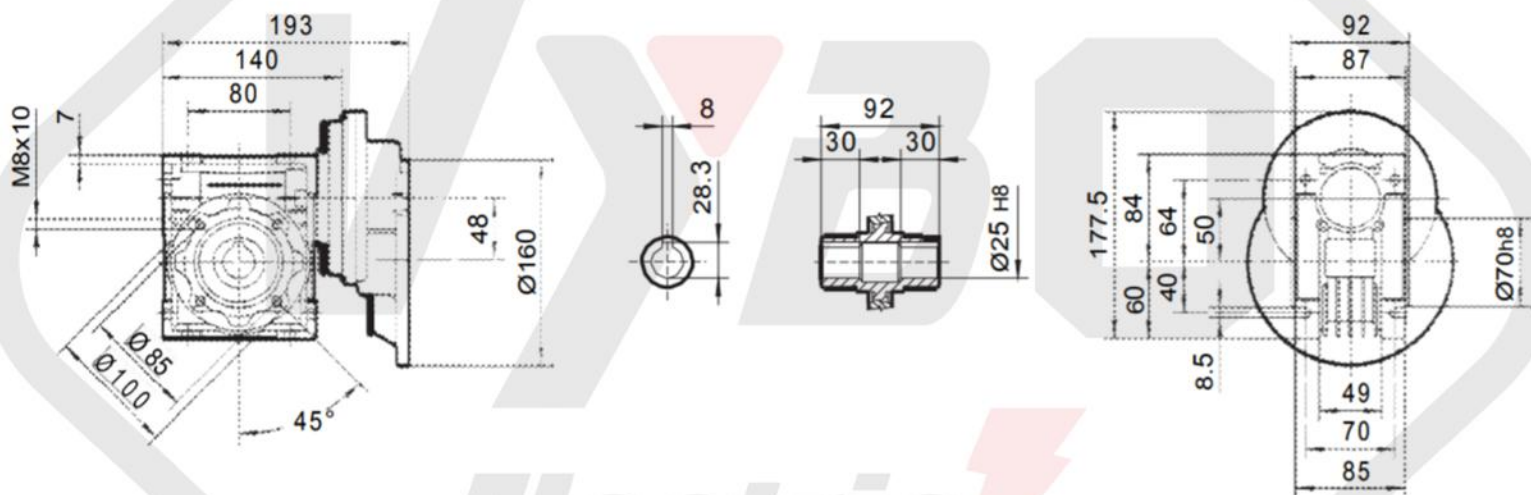
* Iba na vyžiadanie

WGM 050

PS063 - WGM050



PS071 - WGM050



TABUĽKA VÝBERU PREVODOVKY Parametre výkonnosti WGM + WGM+ELEKTROMOTOR

P_{1n} [kW]	n_2 [r/min]	M_{2n} [Nm]	i	F_{r2} [N]	f_s		
0.06	1.6	118	900	4840	1.0	WGM030/050	56A4
	1.2	143	1200	4840	0.7		
	0.9	166	1500	4840	0.7		
	0.8	184	1800	4840	0.7		
	0.6	227	2400	4840	0.5		
	0.5	256	3000	4840	0.4		
	0.4	278	4000	4840	0.3		
	0.3	316	4800	4840	0.3		

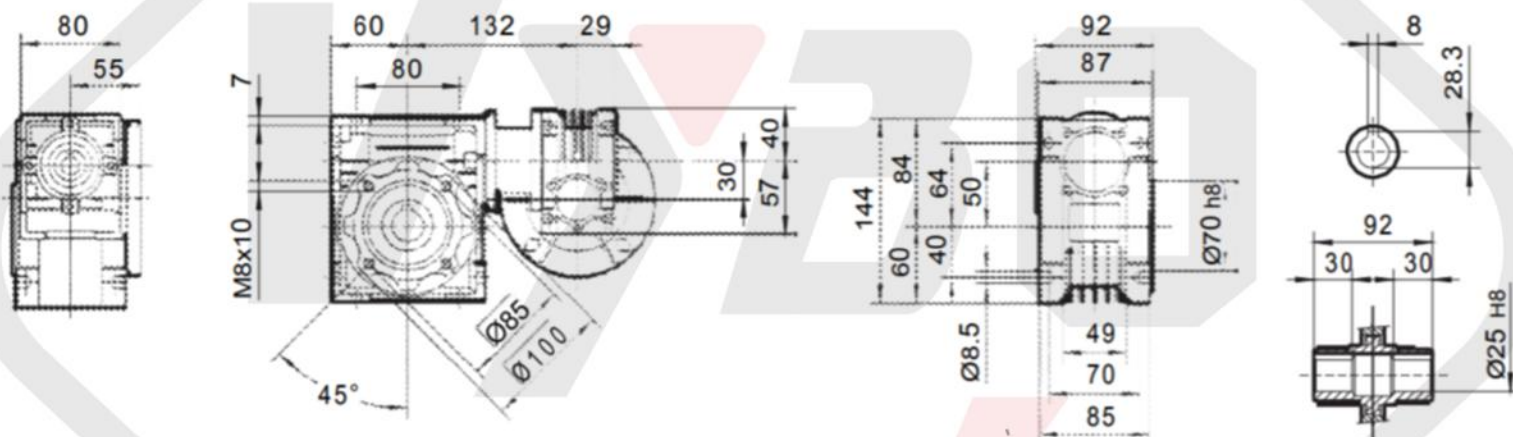
WGM 050

TABUĽKA VÝBERU PREVODOVKY

Parametre výkonnosti WGM + WGM+ELEKTROMOTOR

P_{1n} [kW]	n_2 [r/min]	M_{2n} [Nm]	i	F_{r2} [N]	f_s		
0.09	3.5	103	400	4840	1.2	WGM030/050	56B4
	2.8	120	500	4840	1.0		
	2.3	146	600	4840	0.9		
	1.9	158	750	4840	0.8		
	1.6	177	900	4840	0.7		
0.12	4.7	112	300	4840	1.2	WGM030/050	63A4
	3.5	138	400	4840	0.9		
	2.8	160	500	4840	0.7		

WGM030 / 050



TABUĽKA VÝBERU PREVODOVKY

Parametre výkonnosti WGM + ELEKTROMOTOR

P_{1n} [kW]	n_2 [r/min]	M_{2n} [Nm]	i	F_{r2} [N]	f_s								
0.12	23.3	29	60	3610	2.3	WGM050	63B5	63A4					
	17.5	35	80	3973	1.9								
	14	39	100	4280	1.4								
0.18	46.7	24	60	2865	2.1	WGM050	63B5	63A2					
	35	30	80	3153	1.5								
	28	34	100	3397	1.2								
	35	33	40	3153	2.3			WGM050	63B5	63B4			
	28	39	50	3397	1.9								
	23.3	43	60	3610	1.6								
	17.5	52	80	3973	1.2								
	14	59	100	4280	0.9								
	18	56	50	3936	1.4						WGM050	71B5/B14	71A6
	15	63	60	4183	1.1								
11.3	75	80	4604	0.9									



WGM 050

TABUĽKA VÝBERU PREVODOVKY WGM Parametre výkonnosti WGM + ELEKTROMOTOR

P_{1n} [kW]	n_2 [r/min]	M_{2n} [Nm]	i	F_{r2} [N]	f_s						
0.25	35	42	80	3153	1.1	WGM050	63B5/B14	63B2			
	28	48	100	3397	0.8						
	70	27	20	2503	2.7	WGM050	71B5/B14	71A4			
	56	32	25	2696	2.2						
	46.7	36	30	2865	2.3						
	35	46	40	3153	1.7						
	28	54	50	3397	1.4						
	23.3	60	60	3610	1.1						
	17.5	72	80	3973	0.9						
	45	40	20	2900	1.9	WGM050	71B5/B14	71B6			
	36	48	25	3124	1.5						
	30	54	30	3320	1.7						
	22.5	67	40	3654	1.2						
	18	78	50	3936	1.0						
	15	88	60	4183	0.8						
	0.37	112	25	25	2140				2.0	WGM050	71B5/B14
		93.3	29	30	2274	2.2					
		70	37	40	2503	1.6	WGM050	71B5/B14	71B4		
56		44	50	2696	1.2						
46.7		50	60	2865	1.0						
35		62	80	3153	0.7						
140		21	10	1987	3.4						
93.3		31	15	2274	2.4						
70		39	20	2503	1.9						
56		47	25	2696	1.5	WGM050	71B5/B14	71B4			
46.7		54	30	2865	1.6						
35		68	40	3153	1.1						
28		80	50	3397	0.9						
23.3		89	60	3610	0.8						
120		25	7.5	2091	3.4				WGM050	80B5/B14	80A6
90		33	10	2302	2.6						
60		47	15	2635	1.8						
45		59	20	2900	1.3						
36		72	25	3124	1.0						
30		80	30	3320	1.1						

WGM 050

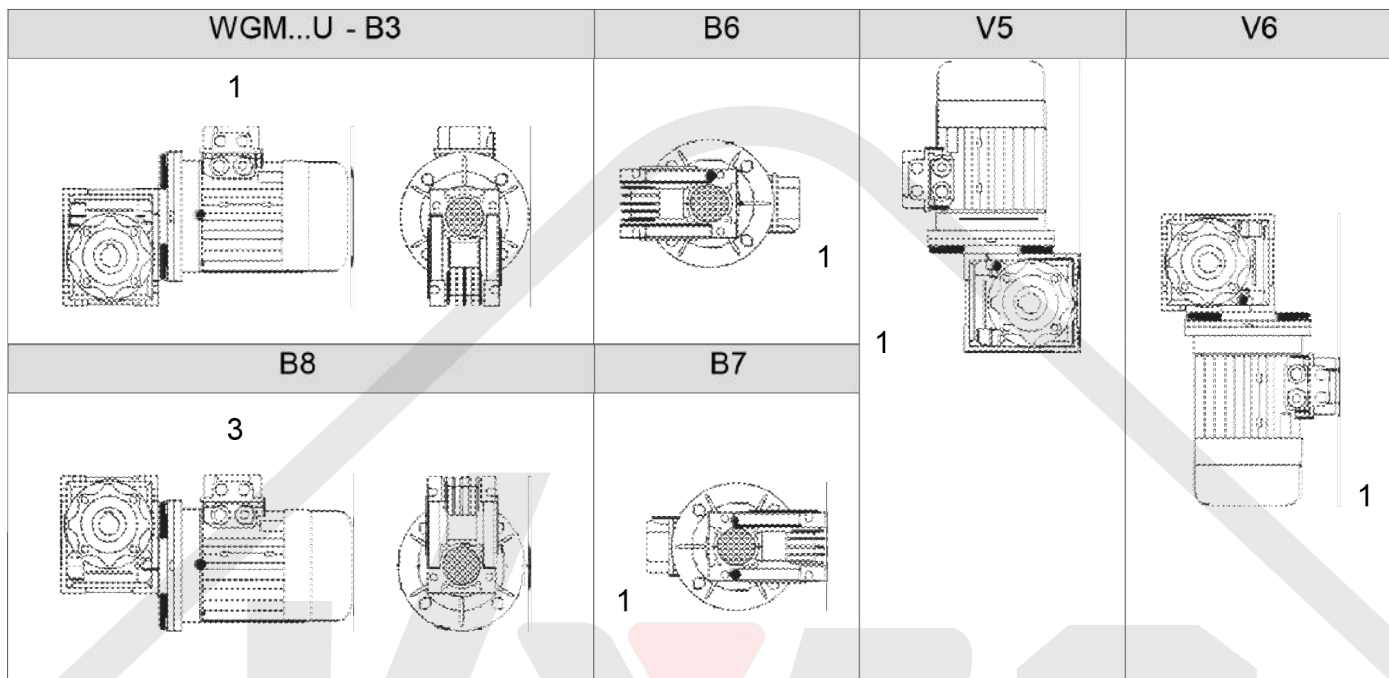
TABUĽKA VÝBERU PREVODOVKY WGM Parametre výkonnosti WGM + ELEKTROMOTOR

P_{1n} [kW]	n_2 [r/min]	M_{2n} [Nm]	i	F_{r2} [N]	f_s				
0.55	140	31	20	1987	1.7	WGM050	71B5/B14	71B2	
	112	38	25	2140	1.4				
	93.3	43	30	2274	1.5				
	70	55	40	2503	1.1				
	56	65	50	2696	0.8				
	46.7	74	60	2865	0.7				
	186.7	24	7.5	1805	2.9	WGM050	80B5/B14	80A4	
	140	32	10	1987	2.3				
	93.3	46	15	2274	1.6				
	70	59	20	2503	1.2				
	56	70	25	2696	1.0				
	46.7	80	30	2865	1.1				
	120	37	7.5	2091	2.3	WGM050	80B5/B14	80B6	
	90	48	10	2302	1.7				
60	69	15	2635	1.2					
45	88	20	2900	0.9					
0.75	373.3	17	7.5	1433	3.0	WGM050	80B5/B14	80A2	
	280	22	10	1577	2.4				
	186.7	31	15	1805	1.7				
	140	41	20	1987	1.3				
	112	49	25	2140	1.0				
	93.3	56	30	2274	1.1				
	186.7	33	7.5	1805	2.1	WGM050	80B5/B14	80B4	
	140	43	10	1987	1.7				
	93.3	62	15	2274	1.2				
	70	80	20	2503	0.9				
	1.1	373.3	25	7.5	1433	2.1	WGM050	80B5/B14	80B2
		280	33	10	1577	1.7			
		186.7	48	15	1805	1.2			
		140	62	20	1987	0.9			
1.5	373.3	34	7.5	1433	1.5	WGM050	80B5/B14	80C2	
	280	45	10	1577	1.2				
	186.7	65	15	1805	0.9				

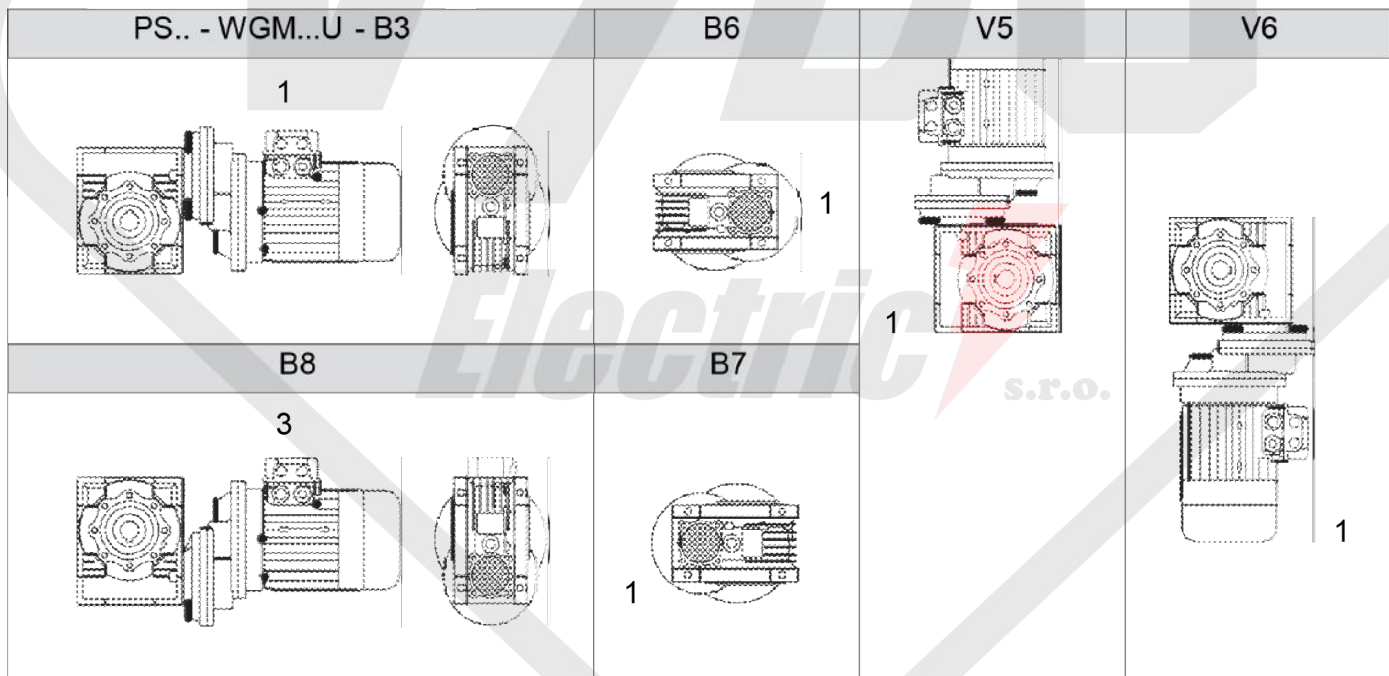


MONTÁŽNY DIAGRAM

WGM alebo WGMHS - Montážna poloha



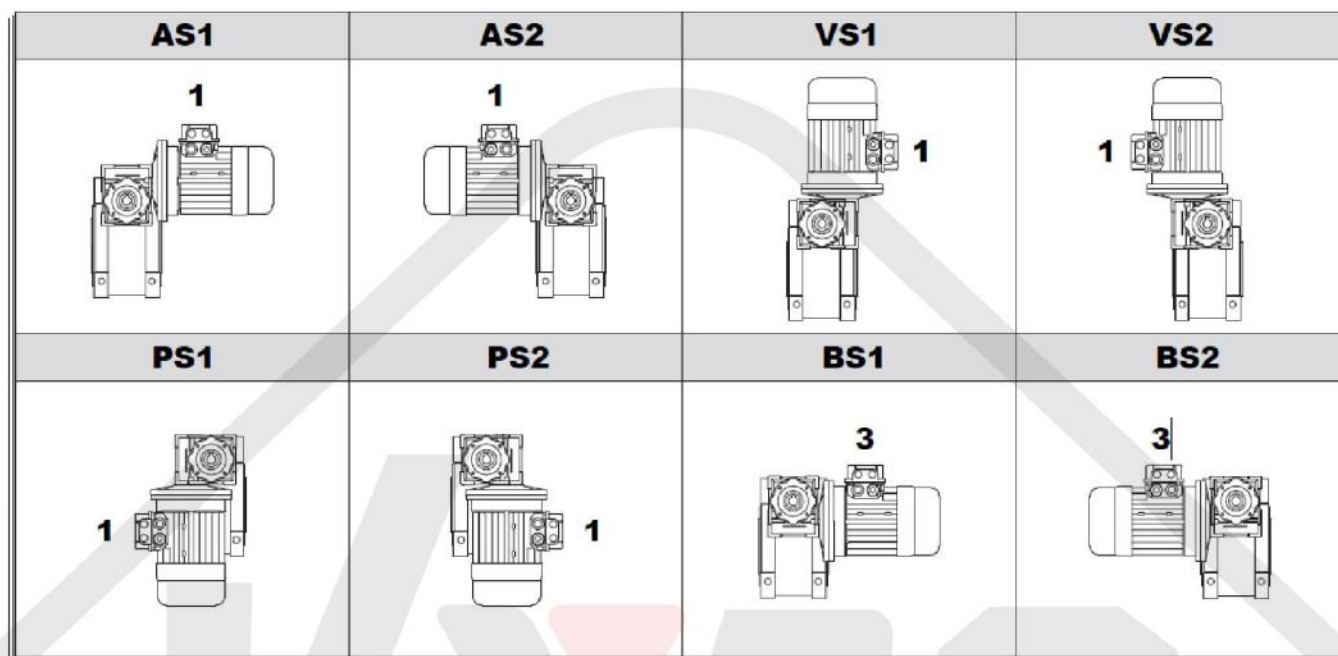
PS - WGM - Montážna poloha



Verzia "U" sa vzťahuje na veľkosti od WGM025-075 a WGMHS030-063. Pri týchto rozmeroch nie je potrebné špecifikovať montážnu polohu.

- Pokiaľ nie je uvedené inak, štandardné pozície sú B3.

WGM/WGMHS Montážne pozície



Existuje 8 rôznych typov prevodoviek s dvoma závitovkami.
Malá prevodovka môže byť namontovaná na veľkú prevodovku.
Montážna poloha sa vždy vzťahuje na veľkú prevodovku.
Ak nie je uvedené v objednávke inak, dodáva sa typ BS2.

Electric  s.r.o.